

CARACTERÍSTICAS GENERALES

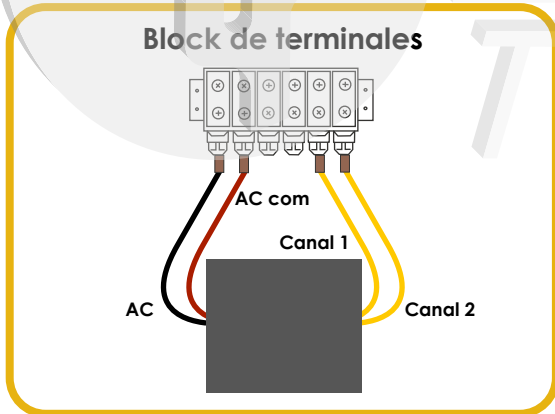
Este dispositivo genera destellos de manera preventiva, para ser usado en cruces viales de alto riesgo, cruces peatonales y en diferentes aplicaciones en la industria.

FUNCIONAMIENTO

- Destello de medio segundo prendido y medio segundo apagado.
- 2 canales.
- 120 voltios CA.
- Circuito doble de 15 amperes.
- Tamaño compacto y de fácil instalación.
- Cumple con los requerimientos que establecen las normas NEMA TS1-1994 & NEMA TS2-2003.
- Compatible con cualquier marca de semáforo.
- Disponible en 12 VCD.



DIAGRAMA DE CONEXIONES



Aplicación en cruce peatonal.

